

# CONDROL

РУКОВОДСТВО ПОЛЬЗОВАТЕЛЯ / USER MANUAL



EN Cross Line Laser RU Лазерный нивелир

# MicroX



**RU СОДЕРЖАНИЕ**

ОБЩАЯ ТЕХНИКА БЕЗОПАСНОСТИ	4
ОПИСАНИЕ ПРИБОРА	4
ТЕХНИЧЕСКИЕ ХАРАКТЕРИСТИКИ	6
КОМПЛЕКТАЦИЯ	6
АКСЕССУАРЫ	7
РАБОТА С ПРИБОРОМ	8
ВАРИАНТЫ КРЕПЛЕНИЯ	9
УХОД И ЭКСПЛУАТАЦИЯ	9
ПРОВЕРКА ТОЧНОСТИ	11
ГАРАНТИЙНЫЕ ОБЯЗАТЕЛЬСТВА	15
СЕРВИС И КОНСУЛЬТАЦИОННЫЕ УСЛУГИ	16
УТИЛИЗАЦИЯ	16

**EN CONTENT**

SAFE REGULATIONS	17
PRODUCT FEATURES	17
TECHNICAL DATA	19
PACKAGE	19
ACCESSORIES	20
OPERATION	21
MOUNTING OPTIONS	22
MAINTENANCE AND SERVICE	22
CALIBRATION CHECK	24
WARRANTY	28
SERVICE	29
UTILIZATION	29

## ОБЩАЯ ТЕХНИКА БЕЗОПАСНОСТИ

**Внимание!** Данная инструкция по эксплуатации является неотъемлемой частью Вашего прибора. Прежде чем приступить к работе с прибором, внимательно прочтите инструкцию. При передаче прибора во временное пользование обязательно прилагайте к нему данную инструкцию.



ЛАЗЕРНОЕ ИЗЛУЧЕНИЕ!  
НЕ СМОТРИТЕ В СТОРОНУ ЛУЧА  
И НЕ РАССМАТРИВАЙТЕ ЕГО С  
ПОМОЩЬЮ ОПТИЧЕСКИХ  
ПРИБОРОВ. КЛАСС ЛАЗЕРА 2M  
EN 60825-1: 2007-03,  
<1 mW, 630-670nm

- Не удаляйте наклейки и таблички и предохраняйте их от стирания, т.к. они содержат информацию по безопасной эксплуатации прибора.

- Не направляйте лазерный луч на людей и животных, на блестящие отражающие поверхности, избегайте прямого зрительного контакта с лазерным лучом.
- Устанавливайте прибор таким образом, чтобы избежать непреднамеренного ослепления людей и животных.
- Использование прибора не по назначению может быть опасно для здоровья.
- Не разбирайте и не ремонтируйте прибор самостоятельно. Обслуживание и ремонт следует поручать только квалифицированным специалистам и с применением оригинальных запасных частей.
- Храните прибор вне досягаемости детей и посторонних лиц.

## ОПИСАНИЕ ПРИБОРА

Мультипризменный лазерный нивелир MicroX CONDROL предназначен для построения и контроля вертикальных и горизонтальных плоскостей и линий. Прибор пригоден как для эксплуатации в закрытых помещениях, так и на открытых строительных площадках.

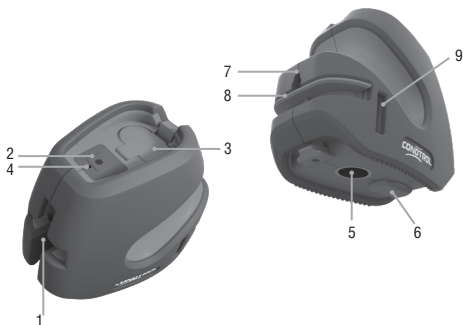
Прибор имеет 2 режима работы:

- с заблокированным компенсатором, для построения плоскостей и линий под произвольными углами;
- с автоматической компенсацией наклона корпуса прибора до  $\pm 4^\circ$ .



Импульсный режим позволяет использовать детектор для увеличения дальности работы, а также для работы с детектором в условиях хорошей освещенности, когда лазерный луч плохо виден.

Прибор имеет 4 варианта крепления: зажим на профиль, резьба под штатив 5/8", отверстие под гвоздь/саморез, паз под ремень.



- 1 - Окно лазерных излучателей
- 2 - Кнопка переключения режимов работы
- 3 - Батарейный отсек
- 4 - Индикатор режима
- 5 - Резьба под штатив 5/8"
- 6 - Фиксатор
- 7 - Крепление под гвоздь/саморез
- 8 - Зажим для крепления на профиль
- 9 - Паз для крепления ремнем

**ТЕХНИЧЕСКИЕ ХАРАКТЕРИСТИКИ**

Тип лазера	635 нм / < 1 мВт, класс 2
Точность	± 3 мм / 10 м
Рабочий диапазон	20 м / 50 м* (с детектором)
Диапазон выравнивания	± 4,0°
Время выравнивания	не более 4 сек.
Угол развертки горизонта	100°
Угол развертки вертикали	120°
Источник питания	щелочные элементы 2x1.5 В LR6 (AA)
Время работы (ориентировочно)	30 часов
Габариты (длина x ширина x высота)	113x70x100 мм
Вес	0,32 кг
Рабочая температура	0°С ... +50°С без выпадения конденсата
Температура хранения	-20°С ... +70°С
Степень защиты	IP54
Крепление на штатив	5/8"

\*Зависит от условий освещенности

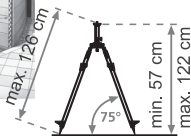
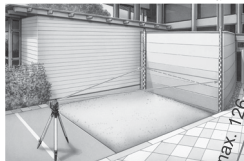
**КОМПЛЕКТАЦИЯ**

- лазерный нивелир,
- хомуты,
- переходник с резьбой 5/8" на 1/4",
- элементы питания,
- руководство пользователя.

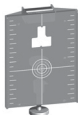
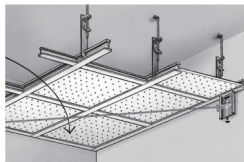


АКСЕССУАРЫ

ШТАТИВ



МИШЕНЬ



ШТАНГА




## РАБОТА С ПРИБОРОМ

Перед началом работы установите элементы питания соблюдая полярность.

Прибор имеет 2 режима работы компенсатора:

- компенсатор заблокирован – для построения плоскостей с произвольным углом наклона;
- режим автоматической компенсации – для построения горизонтальной и вертикальной плоскостей.

Для разблокировки компенсатора поверните блокиратор (6) против часовой стрелки в положение .


Контроль выравнивания: Если наклон корпуса прибора превышает максимальный угол самовыравнивания, раздается звуковой сигнал, лазеры начинают мигать. При отключенном контроле выравнивания лазеры включены непрерывно в любом положении прибора.

Последовательное кратковременное нажатие кнопки (2) переключает режимы работы:

- 1) Включены горизонтальный и вертикальный излучатели. Контроль выравнивания включен. Индикатор режима (3) - зелёный.
- 2) Включен вертикальный излучатель. Контроль выравнивания включен. Индикатор режима (3) - зелёный.
- 3) Включен горизонтальный излучатель. Контроль выравнивания включен. Индикатор режима (3) - зелёный.
- 4) Включены горизонтальный и вертикальный излучатели. Контроль выравнивания выключен. Индикатор режима (3) - красный.

При удержании кнопки более двух секунд включается импульсный режим работы, при этом индикатор режима (3) – мигающий красный. Данный режим используется при работе с детектором и для снижения яркости свечения лазеров.

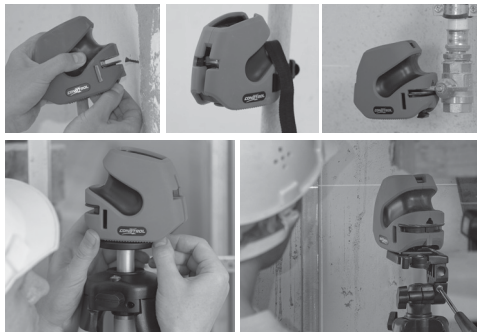
При удержании кнопки более 5 секунд прибор выключается.

После окончания работы с прибором заблокируйте компенсатор, для этого поверните блокиратор (6) по часовой стрелке в положение .





## ВАРИАНТЫ КРЕПЛЕНИЯ



## УХОД И ЭКСПЛУАТАЦИЯ

**Внимание!** Прибор является точным оптико-механическим устройством и требует бережного обращения. Перед началом работ проводите проверку точности прибора.

Для увеличения времени работы, а также для уменьшения риска непреднамеренного ослепления следует выбирать минимально необходимое количество включенных лазерных модулей.

При работе вблизи объектов или воздушных потоков отличающихся по температуре от окружающей среды из-за неоднородности атмосферы возможно дрожание лазерной линии. При увеличении расстояния эффект усиливается.

С увеличением расстояния ширина лазерной линии увеличивается. Для получения максимальной точности используйте середину лазерной линии.

Соблюдение следующих рекомендаций продлит срок службы прибора:

- Перемещайте прибор только с заблокированным компенсатором.
- Оберегайте прибор от ударов, падений, сильных вибраций, не допускайте попадания внутрь прибора влаги, строительной пыли, посторонних предметов.
- В случае попадания в прибор влаги в первую очередь выньте элементы питания, затем обратитесь в сервисный центр.
- Не храните и не используйте прибор в течение длительного времени в условиях повышенной влажности.
- Чистку прибора следует производить влажной мягкой салфеткой.

Несоблюдение следующих правил может привести к вытеканию электролита из элементов питания и порче прибора:

- Вынимайте элементы питания из прибора, если он не используется в течение длительного времени.
- Не используйте элементы питания разного вида, с разным уровнем заряда.
- Не оставляйте в приборе разряженные элементы питания.
- Не используйте солевые элементы питания.

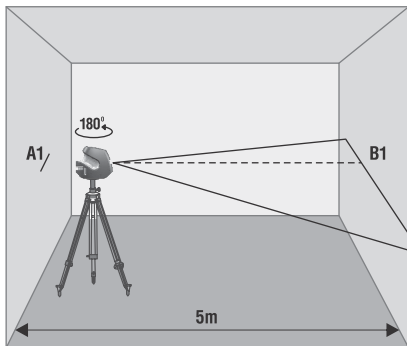


## ПРОВЕРКА ТОЧНОСТИ

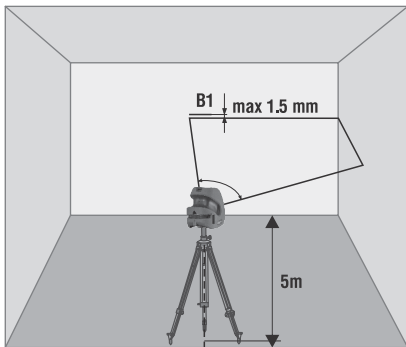
### Проверка горизонтали

Для проверки необходимы 2 параллельные вертикальные стены расположенные друг напротив друга на расстоянии 5 м.

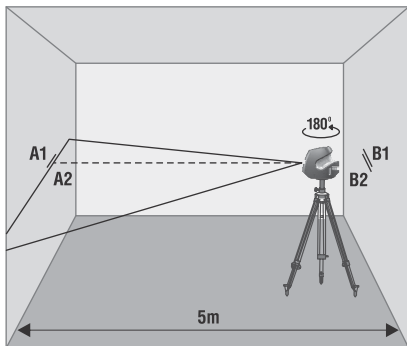
1. Установите прибор максимально близко к одной из стен, разверните прибор излучателями в сторону стены.
2. Переведите фиксатор в положение «разблокировано», включите горизонтальный излучатель, отметьте положение оси горизонтального луча на ближней стене – метка A1.
3. Поверните прибор на  $180^\circ$  и отметьте положение луча на дальней стене – метка B1.



4. Поверните прибор вправо, измерьте вертикальное отклонение оси горизонтального луча от точки В1. Если отклонение превышает 1,5 мм – обратитесь в сервисный центр.
5. Повторите пункт 4 поворачивая прибор влево.



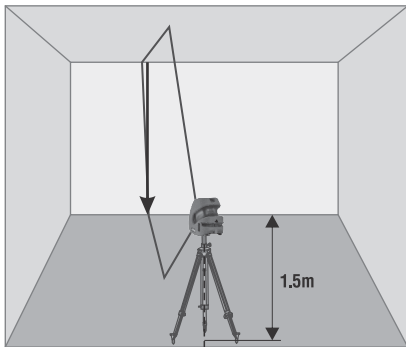
6. Перенесите прибор к противоположной стене, отметьте положение оси горизонтального луча на ближней стене – метка B2.
7. Поверните прибор на  $180^\circ$  и отметьте положение оси горизонтального луча на противоположной стене – точка A2.
8. Измерьте вертикальное расстояние между метками A1, A2 и B1, B2. Если разница между измеренными значениями превышает 3 мм – обратитесь в сервисный центр.



## Проверка вертикали

В качестве эталона вертикали используйте отвес. Установите прибор на расстоянии порядка 1,5 м от отвеса.

1. Переведите фиксатор в положение «разблокировано», включите вертикальный излучатель, совместите ось вертикальной лазерной линии с нижней точкой отвеса.
2. Если отклонение оси вертикальной линии от подвеса превышает 0,3 мм на 1 м длины подвеса (например, для отвеса длиной 2,5 м – максимальное отклонение не должно превышать 0,75 мм) – обратитесь в сервисный центр.



## **ГАРАНТИЙНЫЕ ОБЯЗАТЕЛЬСТВА**

Гарантийный период составляет 1 год с даты продажи. Гарантия покрывает все расходы по ремонту или замене прибора. Гарантия не покрывает транспортные расходы, связанные с возвратом прибора в ремонт.

Гарантийные обязательства не распространяется на повреждения ставшие результатом механического воздействия, нарушений правил эксплуатации, самостоятельного ремонта, а также на элементы питания.

Гарантийные обязательства не распространяются на случаи потери точности, возникшие в процессе эксплуатации прибора не по причине заводского брака, а также в случае обрыва подвижных цепей питания компенсатора в результате интенсивной эксплуатации или нарушений правил эксплуатации.

Расходы по настройке прибора оплачиваются отдельно.

Компания не несёт ответственности за:

- потерю прибыли или неудобства связанные с дефектом прибора.
- расходы по аренде альтернативного оборудования на период ремонта прибора.

Срок службы прибора - 3 года.

## **СЕРВИС И КОНСУЛЬТАЦИОННЫЕ УСЛУГИ**

Контакты для связи, консультации можно получить на сайте:  
**[www.condtrol.com](http://www.condtrol.com)**

## **УТИЛИЗАЦИЯ**

Отслужившие свой срок инструменты, принадлежности и упаковку должны быть утилизированы согласно действующим законам вашей страны.

Не выбрасывайте аккумуляторы/батареи в коммунальный мусор, не бросайте их в огонь или воду. Аккумуляторы/батареи следует собирать и сдавать на рекуперацию или на экологически чистую утилизацию.

### ***Только для стран-членов ЕС:***

Не выбрасывайте инструменты в коммунальный мусор!

Согласно Европейской Директиве 2002/96/ЕС о старых электрических и электронных инструментах и приборах и ее претворению в национальное право, отслужившие свой срок измерительные инструменты должны собираться отдельно и быть переданы на экологически чистую рекуперацию отходов.

Неисправные или пришедшие в негодность аккумуляторы/батареи должны быть утилизированы согласно Директиве 2006/66/ЕС.

*CONDROL оставляет за собой право вносить изменения в конструкцию и комплектацию прибора без предварительного уведомления.*





## SAFE REGULATIONS

This user's manual is an inalienable part of the device. Carefully read the User Manual before using the product. Provide the manual to any temporary user.

- Do not remove any sticker from the device as it contains the safe regulation information.



Laser radiation!  
Do not stare into the beam  
or view directly  
with optical instruments!  
Class 2M laser  
< 1mW 630-670nm  
EN 60825-1: 2007-03

- Do not direct the laser beam at persons or animals and do not stare into the laser beam yourself (not even from a distance).

- Locate the device the way to avoid people or animals exposure.
- Using the device for other purposes can be dangerous to your life.
- Have the measuring instrument repaired only through qualified specialists using original spare parts. This ensures that the safety of the measuring instrument is maintained.
- Do not allow children to use the laser measuring instrument without supervision. They could unintentionally blind other persons.

## PRODUCT FEATURES

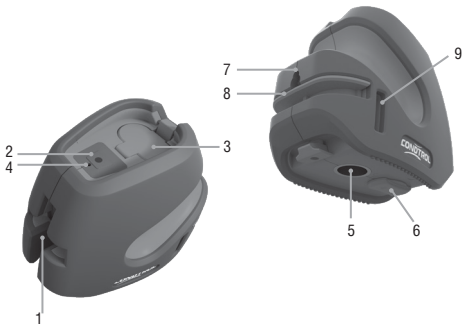
Multiprism laser level MicroX CONDROL is designed for vertical and horizontal line construction. The device can be used as for indoor as for outdoor operation.

The device has two 2 operation modes:

- blocked compensator – for construction at any angle inclination;
- auto compensation mode – self-leveling with  $\pm 4^\circ$  range.

Pulls mode accompanied with detector increase the working range and improve the line visibility in case of bad illumination.

The device has four mounting options: mount clip, tripod mount 5/8", screw hole, the slot in its body and the strap supplied with the kit.



- 1 - Laser lines apertures
- 2 - Change modes button
- 3 - Battery compartment
- 4 - Mode indicator
- 5 - Tripod mount 5/8"
- 6 - Transport retainer
- 7 - Mount hole
- 8 - Mount clip
- 9 - Belt mount



**TECHNICAL DATA**

Laser	635 nm/ < 1 mW Class 2 laser
Precision	± 3 mm /10 m
Operating range	20 m / 50 m* (/detector)
Self-leveling range	± 4°
Self-leveling time	less than 4 sec.
Horizontal fan angle	100°
Vertical fan angle	120°
Power supply	alkaline cell 2x1.5 V LR6 (AA)
Operating time	30 hours
Dimensions (W x H x D)	113x70x100 mm
Weight	0,32 kg
Operating temperature	0°C ... +50°C with no condensation
Storage temperature	-20°C ... +70°C
IP protection	IP54
Tripod mounting	5/8"

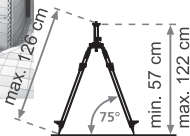
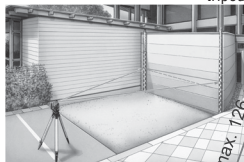
\*Depends on illumination condition

**PACKAGE**

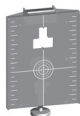
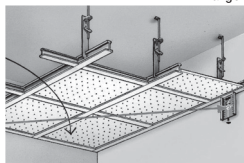
- cross line laser,
- cable tie,
- adapter 5/8" to 1/4",
- batteries,
- user manual.

ACCESSORIES

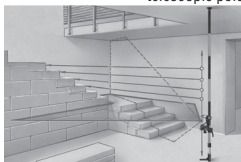
tripod



target



telescopic pole



## OPERATION

Open the battery compartment and insert the batteries according to the polarity. Don't confuse the polarities.

Compensating block has two modes:

- blocked compensator – for construction at any angle inclination;
- auto compensation mode – for the plane horizontal and vertical line construction. To unlock the compensator turn the compensating block anticlockwise to a position .


Self-leveling control: If the tilt is more than 4° laser lines start to blink, signaling that the instrument is out of the automatic self-leveling area. With the blocked compensator the laser lines are operate at any inclination.

The instrument has four plane construction modes:

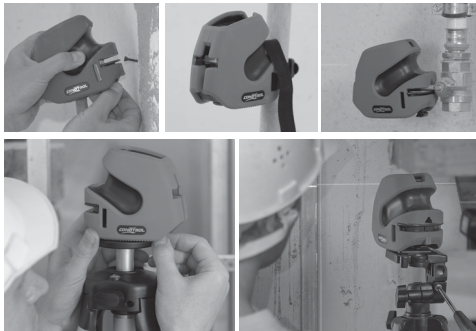
- the horizontal and vertical line construction mode with the switched-on self-leveling mode; green LED is on.
- the vertical line construction mode with the switched-on self-leveling mode; green LED is on.
- the horizontal line construction mode with the switched-on self-leveling mode; green LED is on.
- the horizontal and vertical line construction mode with the switched-off self-leveling mode; red LED is on.

If press and hold the button more than 2 seconds the pulls mode will be activated at any line position (pulse mode accompanies with blinking red LED). This mode is usually used for measuring with detector or for reducing the laser brightness.

If press and hold the button more than 5 second, the laser level turn off from any line position.

Lock the compensator after using by turning compensating block (6) clockwise to position .

## MOUNTING OPTIONS



## MAINTENANCE AND SERVICE

**Attention!** The instrument is accurate optical mechanic device and requires careful handling. Check the accuracy before using.

To increase the operating time and avoid the risk of unintentional blindness switch the laser on only when you are ready to measure.

If operated near objects or air streams with different from the environment temperature the laser line may tremble due to heterogeneity of the atmosphere. The longer is the distance, the more trembling can be observed

The width of the laser line increases with the increasing of the operating distance.

To obtain the maximum accuracy use the middle of the laser line.



Maintenance of the following recommendations will extend the life of you device:

- Transport and carry the device only with locked compensator.
- Keep the device clean and protected from any bumps, dust and dampness; do not allow getting moisture, dust or other dirt inside of device.
- In case if any moisture goes into device, remove the power supply from the device and take it to the service center.
- Do not keep or use the device for a long time at high humidity conditions.
- Keep the instrument clean and wipe it with a clean and soft cloth.

Mishandling of the following rules can be cause of leaked fluid from the power supply or other damages:

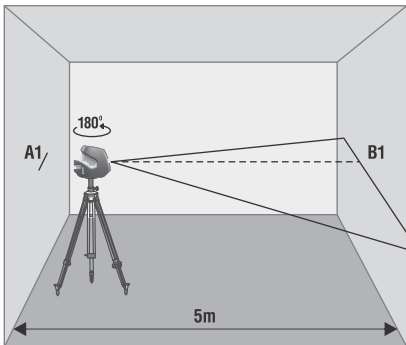
- If you do not use the device for a long time remove the battery from it.
- Do not use different power supply types with different charge levels.
- Do not leave the discharged power supply in the device.
- Do not use salt power supply.

## CALIBRATION CHECK

### Checking the horizontal line

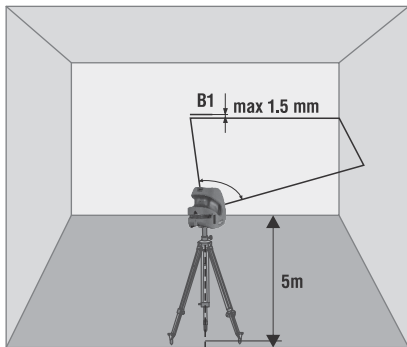
To check the calibration locates the device midway between 2 walls, which must be at least 5 meters apart.

1. Position the device as near as possible to the wall; turn the laser to the wall.
2. Unlock the compensator, switch on the horizontal laser, mark the horizontal laser line location on the nearest wall with the point A1.
3. Turn the device through  $180^\circ$  and mark the laser line position on the opposite wall with the point B1.

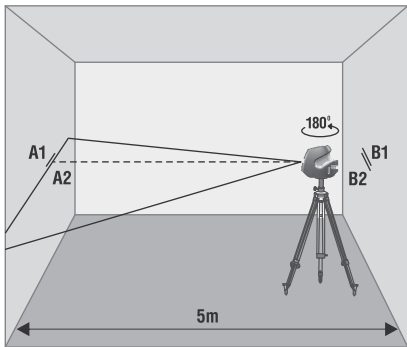




4. Turn the device right and measure the vertical deviation of the horizontal line from the point B1. If the deviation is more than 1,5mm – please, contact to the authorized service center.
5. Repeat the paragraph 4, but turn the device left.



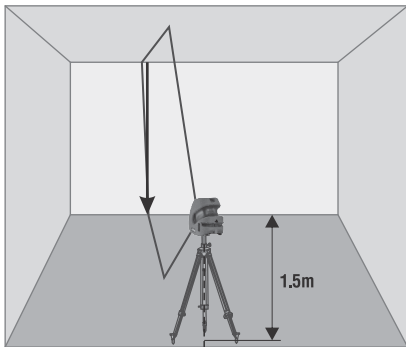
6. Move the device to the opposite wall, mark the position of the horizontal line on the nearest wall with point B2.
7. Turn the device through  $180^\circ$  and mark the laser line position on the opposite wall with the point A2.
8. Measure the distance between points A1, A2 and B1, B2. If the deviation more that 3mm please contact to the authorized service center.



### Checking the vertical line

Use the plumb bob for leveling. Fix a plumb bob with a line of 1.5 m length on the wall, making sure that the bob can swing freely.

1. Unlock the compensator, switch on the vertical laser, align the vertical laser to the plumb line.
2. The precision is out of the specified tolerance if the deviation between the laser line and the plumb line is more than  $\pm 0,3$  mm on 1 meter of the plumb bob ( for example, if the plumb length is 2,5 m – the maximum deviation should not increase 0,75mm) – please contact to authorized service center.



**WARRANTY**

The warranty is 12 months from the date of sale. The warranty covers all expenses on repair or a replacement of the instrument. The warranty does not cover the transport expenses connected with the return of the instrument for repair.

The warranty does not extend on damages from blows or falls, misuse, unauthorized repair, and also on batteries and accessories. The calibration expenses after repair are paid separately.

We do not bear responsibility for:

1. The loss of profits and inconvenience connected with a defect of the instrument.
2. The expenses on the alternative equipment lease for the instrument repair

Service life of the device is 36 months.



## SERVICE

*For service center contacts and consultation follow our website:  
[www.condrol.com](http://www.condrol.com)*

## UTILIZATION

Instruments, accessories and packaging should be sorted for environmental friendly recycling according to the laws of your country.

Do not dispose of battery packs/batteries into household waste; do not throw it into fire or water. Battery packs/batteries should be collected and turn to recuperation or environmentally correct disposal.

### ***Only for EC countries:***

Do not dispose of instruments into household waste!

According to the European Guideline 2002/96/EC for Waste Electrical and Electronic Equipment and its implementation into national right, instruments that are no longer usable must be collected separately and disposed of in an environmentally correct manner.

Defective or dead out battery packs/batteries must be recycled according to the guideline 91/157/EEC.

*CONDROL has the right to make changes in design and delivery package of the device without prior notice.*

# **CONDROL**

**Марка прибора**

**Фирма изготовитель**

**Заводской номер**

**Дата продажи**

**Подпись продавца**

**Гарантийный срок**

---

## **Адреса сервисных центров CONDROL**

**г. Москва,**

**ул. Басманная Новая, 14, стр. 4, оф. 106,**

**тел: +7 /499/ 707-15-93.**

**г. Санкт-Петербург,**

**Лиговский пр., 50, корп. 11, оф. 48,**

**тел: +7 /812/ 309-10-73, 309-10-86.**

**г. Челябинск,**

**ул. Тагильская, 30, тел: +7/351/ 211-02-00.**

# ГАРАНТИЙНЫЙ ТАЛОН

**MicroX**

**CONDROL**

**1 год**

г. Новосибирск,  
ул. Ивачева Федора, 6,  
тел: +7 /383/ 246-10-18, 246-10-21.

г. Краснодар,  
ул. Уральская, 7, тел: +7 /861/ 944-15-79.

г. Казань,  
ул. Салиха Батыева, 1, тел: +7 /843/ 223-01-24.

г. Хабаровск,  
ул. Индустриальная, 4а, тел: +7 /4212/ 91-41-68.

# СЕРВИСНЫЙ ЦЕНТР CONDROL

## Уважаемый покупатель!

Убедительно просим Вас во избежание недоразумений внимательно изучить инструкцию по эксплуатации и проверить правильность заполнения гарантийного талона, обратите внимание на наличие даты продажи, подписи продавца и печати фирмы, продавшей товар.

Все работы по гарантийному ремонту производятся только в сервисном центре CONDROL. Выезд специалиста к заказчику не осуществляется.

Доставка неисправных изделий в сервис-центр и из него осуществляется силами и за счет покупателя. Гарантийные обязательства исполняются в течении 20 рабочих дней, с момента передачи изделия в сервисный центр CONDROL. Максимальная сумма ответственности не может превышать стоимости товара.

Данным гарантийным талоном фирма CONDROL подтверждает отсутствие каких-либо дефектов в купленном Вами изделии и обязуется обеспечить бесплатный ремонт в течение всего гарантийного срока, который продлевается на время нахождения изделия в ремонте.

Фирма CONDROL оставляет за собой право отказа от бесплатного гарантийного ремонта в случае несоблюдения изложенных ниже условий гарантии.

### Условия гарантии:

1. Гарантия действительна только при наличии правильно и четко заполненного гарантийного талона с указанием серийного номера изделия, даты продажи, гарантийного срока, четкой печатью фирмы-продавца.
2. Гарантийный ремонт производится только в течение гарантийного срока, указанного в данном гарантийном талоне.
3. Серийный номер и модель изделия должны соответствовать указанным в гарантийном талоне.
4. Изделие снимается с гарантии в случае нарушения правил эксплуатации, изложенных в инструкции по эксплуатации.
5. Изделие снимается с гарантии в следующих случаях:
  - 5.1. Если изделие имеет механические повреждения, а так же следы постороннего вмешательства или была попытка ремонта в не-



уполномоченном сервисном центре, нарушение или отсутствие гарантийной пломбы или серийного номера изделия.

5.2. Если обнаружены несанкционированные изменения конструкции или схемы изделия за исключением случаев, оговоренных в инструкции по эксплуатации.

5.3. При превышении объемов выполняемых работ, рекомендованных производителем.

6. Гарантия не распространяется на следующие неисправности:

6.1. Механические повреждения.

6.2. Повреждения, вызванные попаданием внутрь прибора посторонних предметов, веществ, насекомых, а также жидкостей в места, не предусмотренные конструкцией прибора.

6.3. Повреждения, вызванные стихией, пожаром, бытовыми факторами (повышенная влажность, повышенная запыленность, агрессивная среда, и т. д).

6.4 Повреждения, вызванные несоответствием Государственным стандартам параметров питающих элементов и других подобных внешних факторов.

6.5. Повреждения, вызванные использованием нестандартных запасных частей.

7. Гарантия не распространяется на части с ограниченным ресурсом использования. Перечень таких частей приводится в Инструкции по эксплуатации. CONDROL не несёт ответственности за утрату информации находящейся в памяти изделия.

8. Условиями гарантии не предусматривается профилактическое обслуживание и замена частей с ограниченным ресурсом эксплуатации, обучение работе на данном оборудовании.

С условиями гарантии ознакомлен, инструкция на русском языке получена, отсутствие повреждений, комплектность, работоспособность - проверено. Претензий не имею.

подпись покупателя: \_\_\_\_\_

**ДЛЯ ЗАМЕТОК / NOTES**





# COND TROL



**PenLaser**



**EasyFix**



**MicroX**



**DIY360**



**TL**



**A-Tronix**



**IR-T1**



**Scan**