

## IP-камера DS-2CD3H25FHWD-IZS

### ПАСПОРТ ИЗДЕЛИЯ



### Основная информация

- 1/2.8" Progressive Scan CMOS
- 1920 × 1080 @ 60 к/с
- Высокая частота кадров
- Технология Darkfighter
- H.265, H.265+
- 120 дБ WDR
- IP66, IK10
- Дальность ИК-подсветки: до 30 м
- BLC/3D DNR/ROI/HLC
- Смарт-кодирование: поддержка низкого битрейта, низкая латентность
- 4 типа анализа поведения, детекция лиц
- Цвет: 0.005 лк @ (F1.2, AGC вкл), 0 лк с ИК-подсветкой
- Цвет: 0.0068 лк @ (F1.4, AGC вкл), 0 лк с ИК-подсветкой
- Встроенный микрофон: нет
- Встроенный слот для microSD/SDHC/SDXC-карты, до 128 ГБ



## Спецификации

<b>Камера</b>	
Матрица	1/2.8" Progressive Scan CMOS
Чувствительность	Цвет: 0.005 лк @ (F1.2, AGC вкл), 0 лк с ИК-подсветкой Цвет: 0.0068 лк @ (F1.4, AGC вкл), 0 лк с ИК-подсветкой
Скорость электронного затвора	От 1/3 до 1/100,000 с
Поддержка медленного затвора	Есть
Режим «день/ночь»	ИК-фильтр
Уменьшение цифрового шума	3D DNR
WDR	120 дБ
3-х осевая регулировка	Поворот: от 0 до 355°, наклон: от 0 до 75°, вращение: от 0 до 360°
<b>Объектив</b>	
Фокусное расстояние	От 2.8 до 12 мм
Тип объектива	Моторизированный
Апертура	F1.4
Фокусировка	Автоматич.
Угол обзора	По горизонтали: от 105 до 35° По вертикали: от 56 до 20° По диагонали: от 126 до 40.5°
Крепление объектива	Ф14
<b>ИК-подсветка</b>	
Дальность ИК-подсветки	До 30 м
Длина волны	850 нм
<b>Сжатие</b>	
Видеосжатие	Основной поток: H.265/H.264 Дополнительный поток: H.265/H.264/MJPEG Третий поток: H.265/H.264
Профиль H.264	Main Profile/High Profile
H.264+	Для основного потока
Профиль H.265	Main Profile
H.265+	Для основного потока
Битрейт видео	От 32 Кбит/с до 16 Мбит/с
Аудиосжатие	G722.1/G.711/G726/MP2L2/PCM/MP3
Битрейт аудио	64 Кбит/с (G.711)/16 Кбит/с (G.722.1)/16 Кбит/с (G.726)/от 32 до 192 Кбит/с (MP2L2)/от 8 до 320 Кбит/с (MP3)
<b>Смарт-видеоаналитика</b>	
Смарт-событие	Обнаружение пересечения линии, вторжения, обнаружение оставленного багажа, обнаружение перемещения объекта, детекция лиц, обнаружение изменения сцены

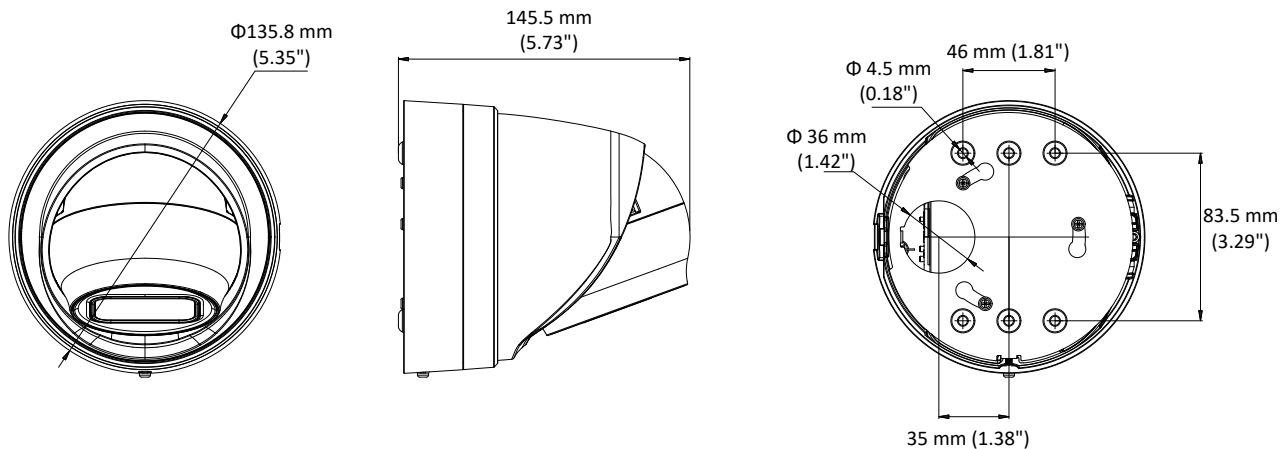
Основное событие	Обнаружение движения, детектор саботажа, исключения (разрыв сети, конфликт IP-адресов, несанкционированный вход, переполнение накопителя, ошибка накопителя)
Метод привязки	Запись по тревоге: карта памяти, сетевое хранение, предзапись и постзапись Загрузка изображений: FTP, HTTP, NAS, Email Запуск уведомлений: HTTP, ISAPI, тревожный выход, Email
Область интереса (ROI)	По 5 фиксированных областей для основного потока и для дополнительного потока
<b>Изображение</b>	
Максимальное разрешение	1920 × 1080
Основной поток	50 Гц: 50 к/с (1920 × 1080, 1280 × 960, 1280 × 720) 60 Гц: 60 к/с (1920 × 1080, 1280 × 960, 1280 × 720)
Дополнительный поток	50 Гц: 25 к/с (640 × 480, 640 × 360, 320 × 240) 60 Гц: 30 к/с (640 × 480, 640 × 360, 320 × 240)
Третий поток	50 Гц: 25 к/с (1920 × 1080, 1280×720, 640 × 360, 352 × 288) 60 Гц: 30 к/с (1920 × 1080, 1280×720, 640 × 360, 352 × 240)
Улучшение изображения	BLC/3D DNR/HLC
Настройки изображения	Режим коридора, насыщенность, яркость, контрастность, резкость, AGC и баланс белого настраиваются через клиентское ПО или веб-интерфейс
Переключение «День/ночь»	День/Ночь/Автоматич./По расписанию/По тревоге
<b>Сеть</b>	
Сетевое хранение	Поддержка microSD/microSDHC/microSDXC-карты (128 ГБ), локального хранения, NAS (NFS, SMB/CIFS), ANR
Протоколы	TCP/IP, UDP, ICMP, HTTP, HTTPS, FTP, DHCP, DNS, DDNS, RTP, RTSP, RTCP, PPPoE, NTP, UPnP, SMTP, SNMP, IGMP, 802.1X, QoS, IPv6, UDP, Bonjour, SSL/TLS
Основные функции	Anti-Flicker, три потока, Heartbeat, зеркалирование, маскирование области, изменение пароля по e-mail, подсчет пикселей, прослушивание HTTP
API	ONVIF (PROFILE S, PROFILE G, PROFILE T), ISAPI, SDK, Ehome
Безопасность	Защита паролем, сложный пароль, шифрование HTTPS, аутентификация 802.1X (EAP-TLS 1.2, EAP-LEAP, EAP-MD5), водяные знаки, фильтрация IP-адресов, базовая и дайджест-аутентификация для HTTP/HTTPS, WSSE и дайджест-аутентификация для ONVIF, TLS1.2
Одновременный просмотр в режиме реального времени	До 6 каналов
Пользователь/хост	До 32 пользователей 3 уровня: Администратор, Оператор и Пользователь
Клиент	iVMS-4200, Hik-Connect, Hik-Central
Веб-интерфейс	Требуется плагин для просмотра в режиме реального времени: IE8+ Не требуется плагин для просмотра в режиме реального времени: Chrome 57.0+, Firefox 52.0+, Safari 11+ Локальные службы: Chrome 41.0+, Firefox 30.0+

<b>Интерфейсы</b>	
Аудио	1 вход 3.5 мм (линейный), 1 выход 3.5 мм, моно
Сетевые интерфейсы	1 RJ45 auto 10/100М порт Ethernet
Тревожный интерфейс	1 вход, 1 выход (макс. DC 12 В, 30 мА)
Видеовыход	Нет
Локальное хранение	Встроенный слот для microSD/SDHC/SDXC-карты, до 128 ГБ
SVC	Кодирование H.264 и H.265
Кнопка сброса настроек	Есть
<b>Аудио</b>	
Фильтрация шумов окружающей среды	Есть
Частота дискретизации	8 кГц/16 кГц/32 кГц/44.1 кГц/48 кГц
<b>Основное</b>	
Рабочие условия	От -40 до +60 °С, влажность 95% или меньше (без конденсата)
Язык веб-клиента	32 языка Английский, русский, эстонский, болгарский, венгерский, греческий, немецкий, итальянский, чешский, словацкий, французский, польский, голландский, португальский, испанский, румынский, датский, шведский, норвежский, финский, хорватский, словенский, сербский, турецкий, корейский, китайский (традиционный), тайский, вьетнамский, японский, латышский, литовский, бразильский португальский
Питание	DC 12 В ± 25%, PoE (802.3af) Терминальный блок для DC входа
Потребляемая мощность	DC 12 В, 0.92 А, макс. 11 Вт PoE (802.3af, от 36 до 57 В), от 0.35 до 0.22 А, макс. 12.5 Вт
Уровень защиты	IP66, IK10
Материал	Металл
Размеры	Φ 135.8 × 145.5 мм (Φ 5.35 × 5.73")
Масса	С упаковкой: Приблиз. 1220 г Камера: Приблиз. 1060 г

## Доступные модели

DS-2CD3H25FHWD-IZS

## Размеры (ед. изм.: мм (дюймы))



## Аксессуары



**DS-1473ZJ-135**  
Кронштейн  
для установки  
на стену



**DS-1471ZJ-135**  
Подвесной  
кронштейн



**DS-1281ZJ-DM23**  
Монтажная  
коробка  
для потолочной  
установки  
под углом



**DS-1475ZJ-SUS**  
Кронштейн  
для установки  
на столб (стойку)



**DS-1476ZJ-SUS**  
Кронштейн  
для установки  
на угол



**DS-1473ZJ-135B**  
Кронштейн  
с монтажной  
коробкой  
для установки  
на стену

## Правила эксплуатации

1. Устройство должно эксплуатироваться в условиях, обеспечивающих возможность работы системы охлаждения. Во избежание перегрева и выхода прибора из строя не допускается размещение рядом с источниками теплового излучения, использование в замкнутых пространствах (ящик, глухой шкаф и т.п.). Рабочий диапазон температур: от минус 40 до плюс 60 °С.
2. Все подключения должны осуществляться при отключенном электропитании.
3. Запрещена подача на входы устройства сигналов, не предусмотренных назначением этих входов, это может привести к выходу устройства из строя.
4. Не допускается воздействие на устройство температуры свыше плюс 60 °С, источников электромагнитных излучений, активных химических соединений, электрического тока, а также дыма, пара и других факторов, способствующих порче устройства. Не допускается воздействие прямых солнечных лучей непосредственно на матрицу видеокамеры.
5. Конфигурирование устройства лицом, не имеющим соответствующей компетенции, может привести к некорректной работе, сбоям в работе, а также к выходу устройства из строя.
6. Не допускаются падения и сильная тряска устройства.
7. Рекомендуется использование источника бесперебойного питания, во избежание воздействия скачков напряжения или нештатного отключения устройства.

**Для получения информации об установке и включении устройства, пожалуйста, обратитесь к Краткому руководству пользователя соответствующего устройства.**